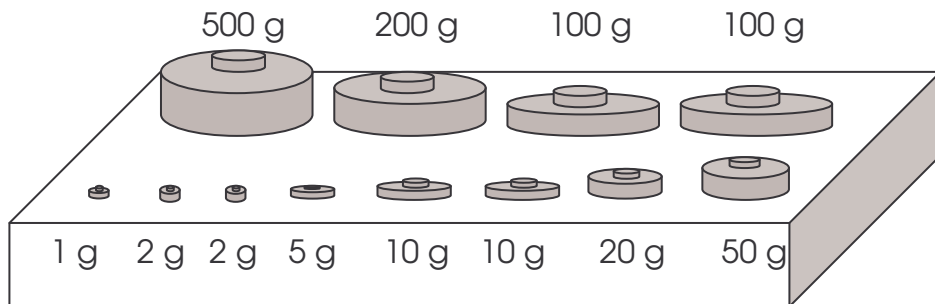




Voici une boîte de masses marquées :



Complète le plateau de droite avec les masses de la boîte pour obtenir l'équilibre.

