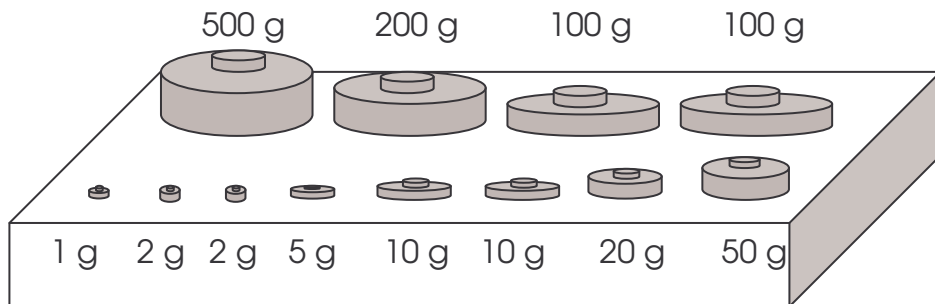




Voici une boîte de masses marquées :



Réalise les pesées et complète le tableau.

Objet pesé	Masses marquées utilisées	Masse de l'objet