


Prénom :

Date :

	<h1>Identification des mots</h1>	
Objectif : lire des mots simples, les associer à une image.		

 Lis les mots. Ecris le numéro qui convient sous chaque image.

1. une baleine

2. un biberon

3. un bateau

4. un balai

5. une botte






6. un bureau

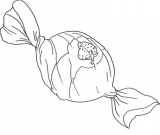


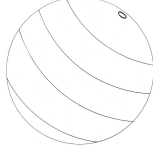

7. un bonbon

8. un ballon

9. une bougie

10. un ballon

 <input type="text"/>	 <input type="text"/>	 <input type="text"/>	 <input type="text"/>	 <input type="text"/>
---	---	---	---	---

 <input type="text"/>	 <input type="text"/>	 <input type="text"/>	 <input type="text"/>	 <input type="text"/>
---	---	---	---	---